

SAVE THESE INSTRUCTIONS

DEALER/INSTALLER: GIVE TO HOMEOWNER

Ocean Blue

Mighty Step 30" and 38" Above Ground Pool Steps for Flat Bottom Pools

Assembly and Installation Manual



Part no. 400600
(30" Step)

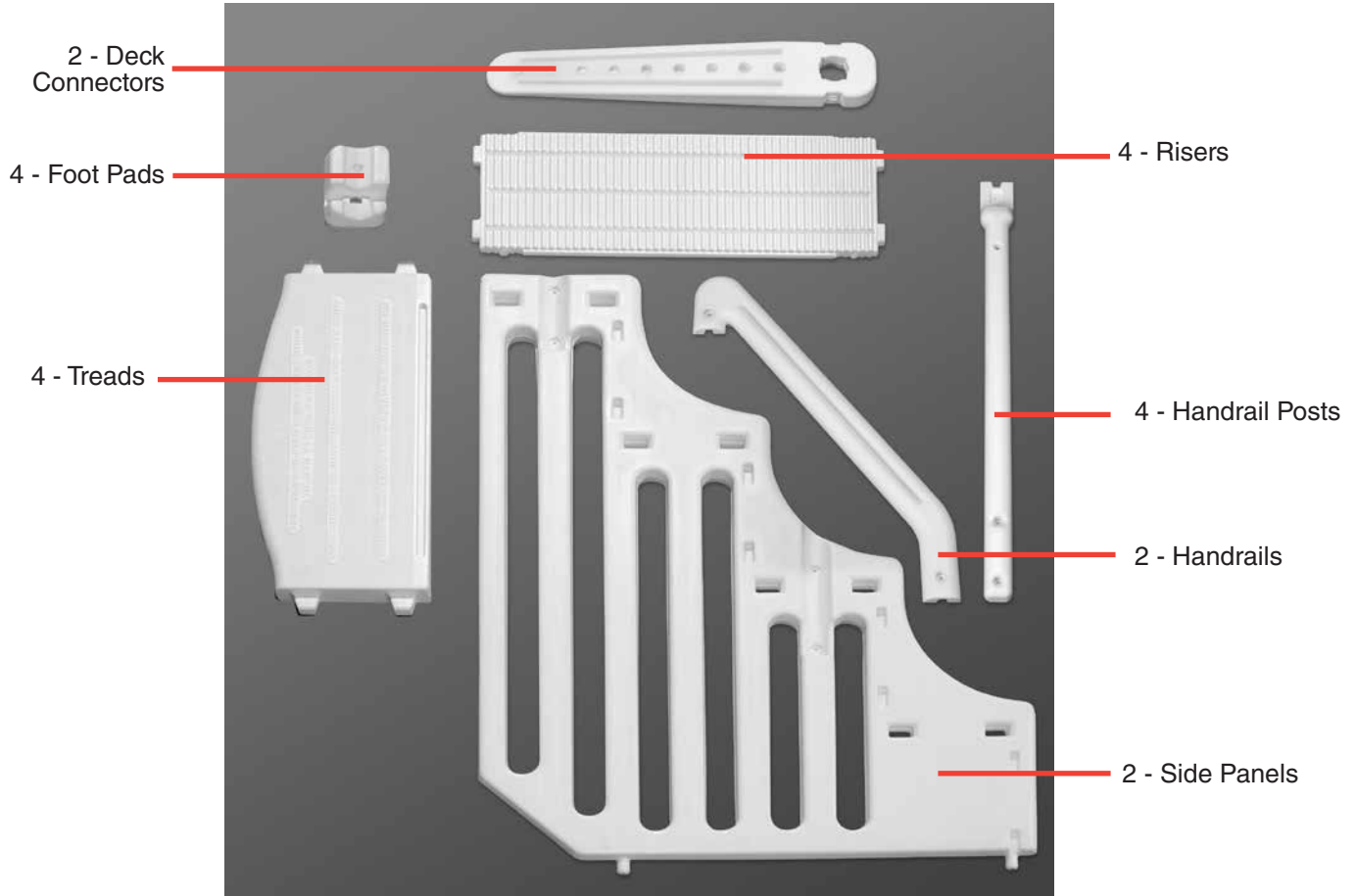


Part no. 400650
(38" Step)

Ocean
BLUE
WATER PRODUCTS

Ocean Blue Mighty Step 30" and 38" for flat bottom pools

ASSEMBLY INSTRUCTIONS - PLEASE READ BEFORE ATTEMPTING ASSEMBLY



Tools Needed for Assembly

- Cordless Drill with Phillips Bit
 - Rubber Mallet
 - 7/16" Wrench
 - Phillips Screwdriver
 - Pliers
- 50 LBS. SAND REQUIRED

Parts List and Part Numbers

- 2 - Side Panels [490600]
- 4 - 30" Risers [490601 Model 400600]
- 4 - 38" Risers [490611 Model 400650]
- 4 - 30" Treads [490603 Model 400600]
- 4 - 38" Treads [490613 Model 400650]
- 4 - Handrail Posts [490604]
- 2 - Handrails [490606]
- 4 - Foot Pads [490607]
- 2 - Deck Connectors [490609]

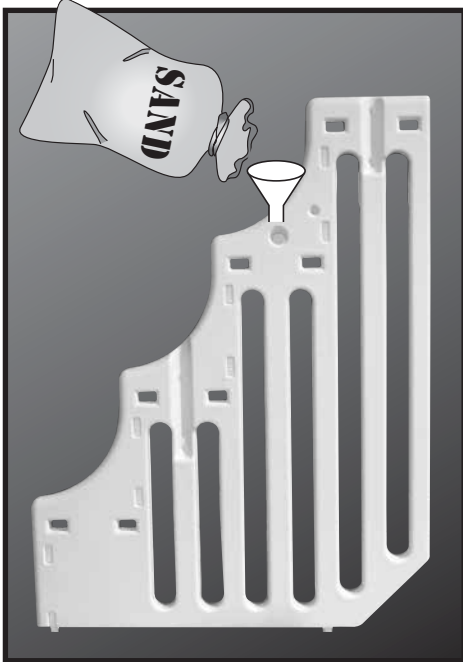
1 - Mighty Step Hardware/ Safety Pack [490610]

Not Shown

- 2 - Plugs
- 2 - Safety Labels
- 4 - 1/4" x 20 x 1 1/4" Bolts
- 8 - 1/4" x 20 x 2" Bolts
- 12 - 1/4" x 20 Hex Nuts
- 8 - 1/4" x 20 Plastic Acorn Nuts
- 8 - #10 x 14 x 1 1/4" Self Tapping Screws

Step #1

Tools Needed: Funnel, 50 lbs. of play sand

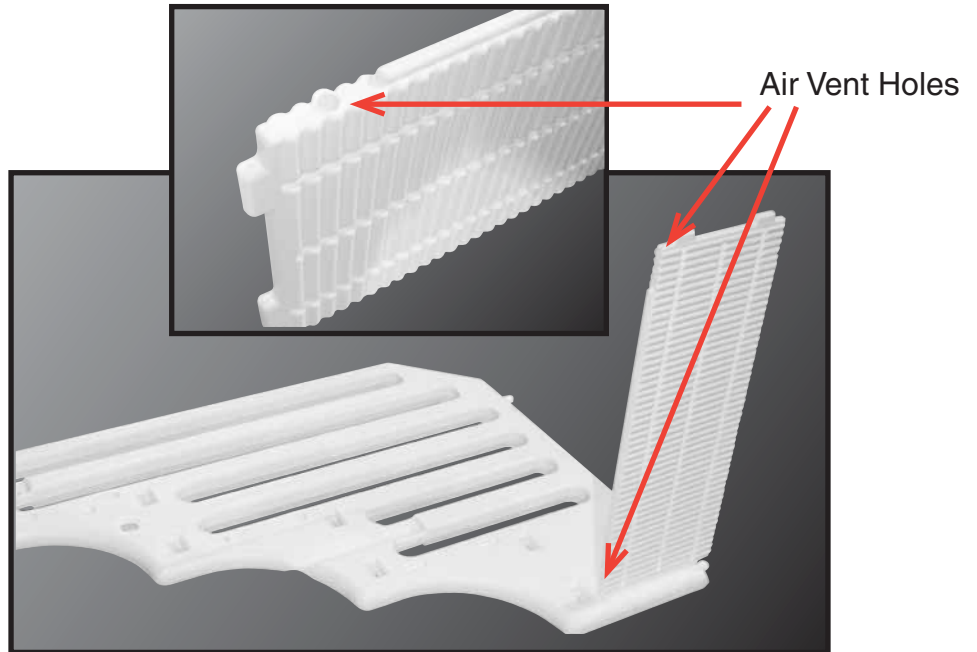


#1: Using a funnel pour 25 lbs. of dry play sand into each side panel. Shake the panel to settle sand to the bottom. Cap the fill holes using the two white push plugs from the hardware bag.

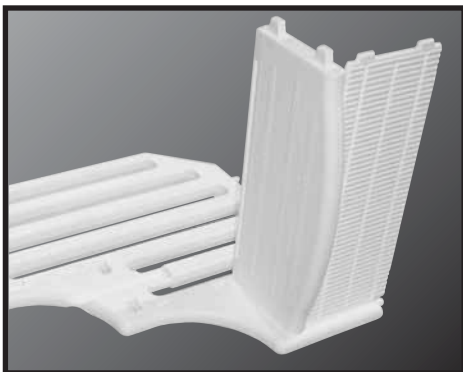
Step #2

Tools Needed: Rubber Mallet

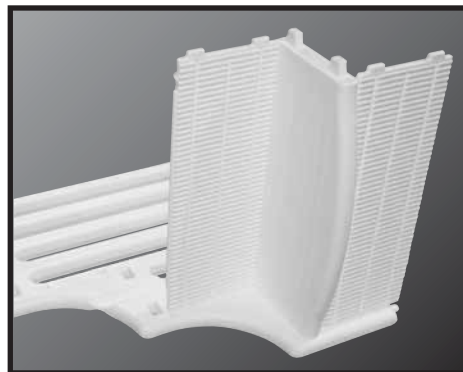
#1: Lay one of the side panels down on a clean flat surface. Starting with the bottom riser place the two tabs located on the end of riser into the two slots located in the side panel and push down until seated. The air vent holes located on top edge of riser must face upwards.



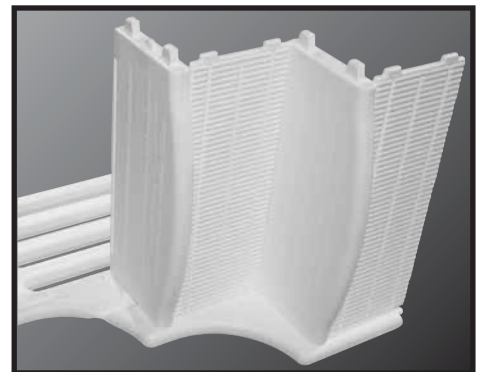
Step # 2 continued



#2: Position a tread over the riser and into the slots on the side panel. With a rubber mallet tap tread down until locked into place. It will require several hard hits with a rubber mallet.



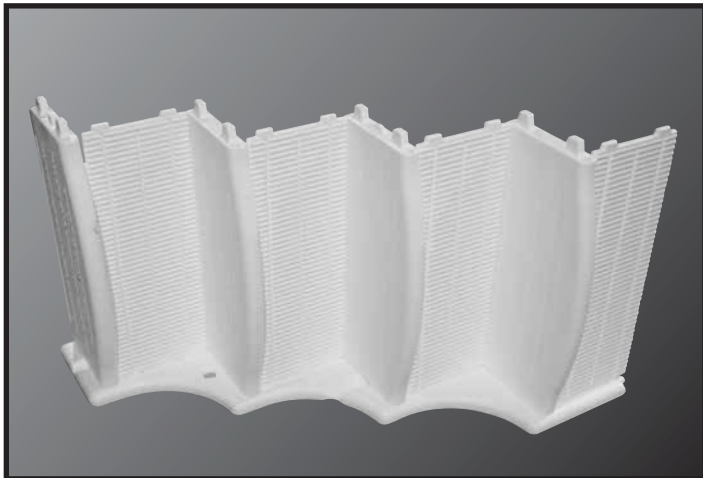
#3: Place the next riser into the slots on the side panel just above the tread and push down until seated. Air vents must be facing up.



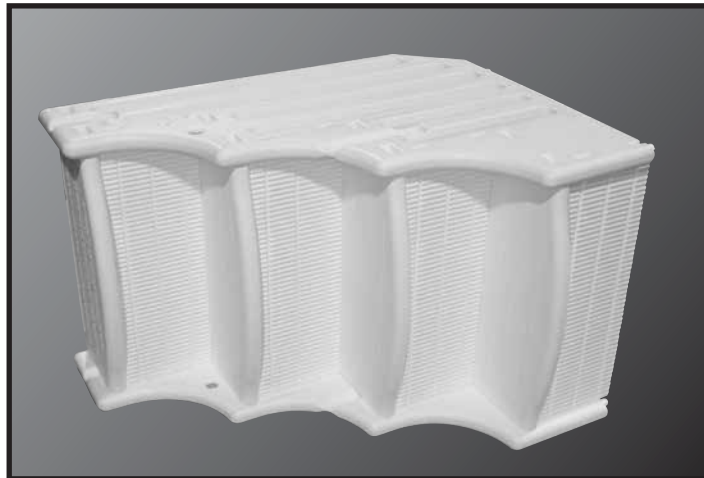
#4: Place a tread into the slots and over the riser. With a rubber mallet tap tread down until locked into place.

Step # 2 continued

Step #2 continued



#5: Install two more treads and two risers.



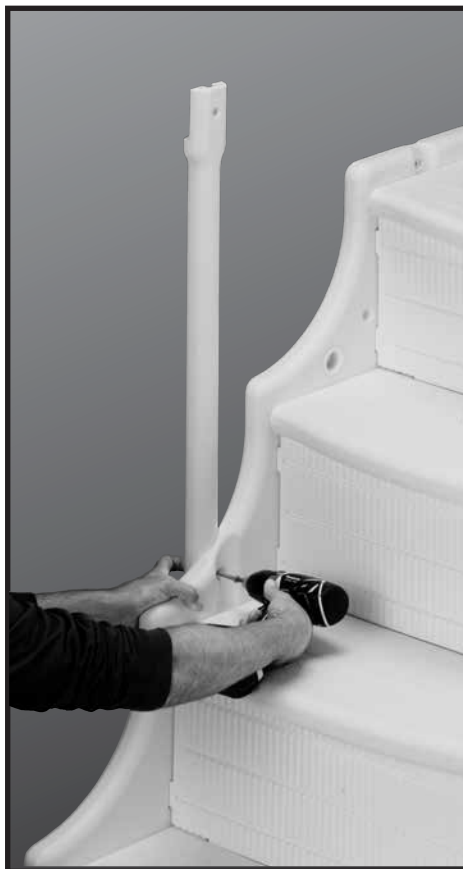
#6: Place the second panel over the risers and step treads making sure to align all the tabs on the side panel. Using a rubber mallet tap down on the side panel until all treads are locked into place. It will require several hard hits with a rubber mallet.



#7: Position a foot pad over the round extension located on the bottom of side panel. It will require several hard hits with a rubber mallet to force the foot pad over the extension. Repeat to install the three remaining foot pads. Stand the step upright.

Step #3

Tools Needed: Rubber Mallet, Cordless drill with Phillips bit



#1: Attach one of the four rail posts by aligning the two holes in the bottom (round end) with the two holes in the lower post location on the side panel. Push the two 2-1/2" bolts through the holes from the inside of step to the outside. Secure with two 1/4" x 20 hex nuts.

Note: From this point on make sure the indent at the top of the rail posts are all facing in the same direction.



Step #3 continued



#2: Attach the second rail post to the lower post location of the opposite side panel by repeating step #1.



#3: If the step is going to be attached to a deck, using the rubber mallet, tap one of the deck connectors onto the bottom (round end) of each of the remaining rail posts. Make sure the flat side of the deck connector is facing the bottom (round end) of the rail post.

Note: If step is going to be used with outside safety ladder model # 400900, the deck connectors will not be used.



#4: Attach the remaining two rail posts to the upper post locations of the side panels by repeating step #1.



#5: Cap the end of bolts using the plastic acorn nuts.



#6: Match the indents on one of the handrails with the indents on the rail posts and attach the handrail using two 2-1/2" bolts and two 1/4" x 20 hex nuts.



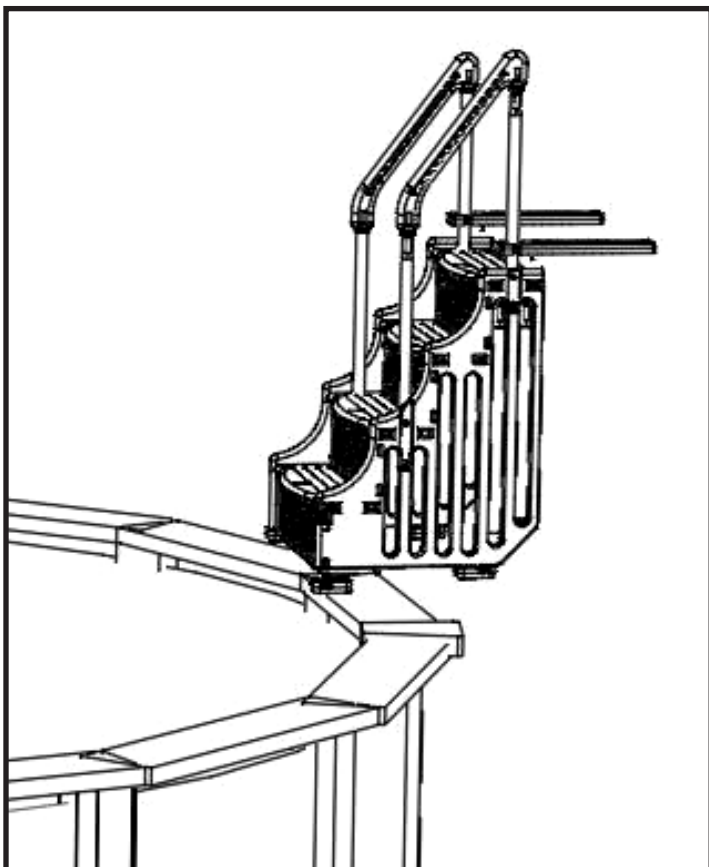
#7: Repeat step #6 to attach the remaining handrail.

Step #4

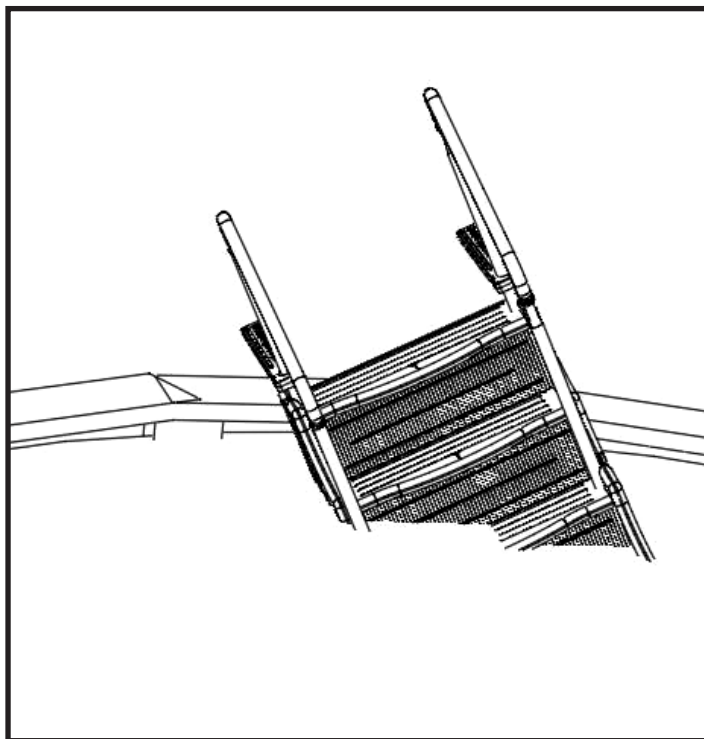
Installing Mighty Step Into Swimming Pool

YOUR POOL STEP WEIGHS 100 PLUS POUNDS WITH THE REQUIRED SAND IN THE SIDE PANELS. IT WILL REQUIRE 2-3 PEOPLE TO LIFT STEP OVER POOL SIDE WALL.

Tools Needed: Cordless drill with Phillips bit

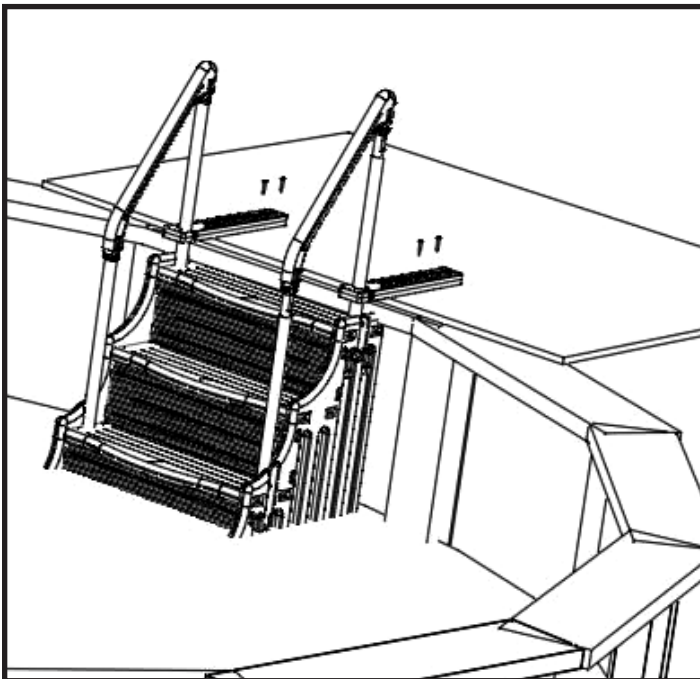


#1: Remove the two white caps from the side panel fill holes. Carefully lift pool step over pool wall being careful not to damage pool liner or pool frame.

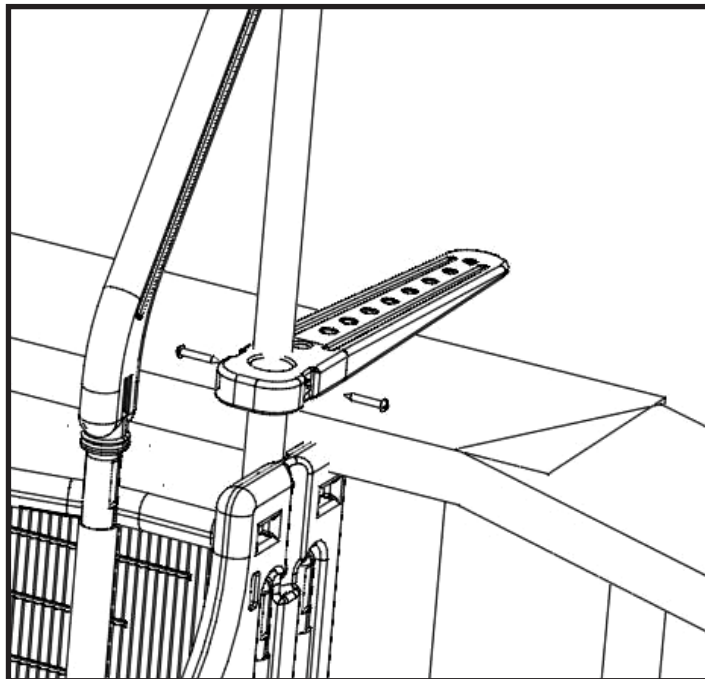


#2: Step will float until the air is out of step components. To remove the air, tilt the step to the left until the fill hole in side panel is under water. Keep tilted until all air bubbles stop then cap fill hole. Next tilt the step to the right until all air bubbles stop then cap fill hole. At this time, the step should be sitting firmly on bottom of pool. If not, air is still trapped in components and step will have to be tilted again. *If Step Is Being Used With Outside Safety Ladder Model #400900 Refer To Safety Ladder Instructions For Proper Attachment To Ladder.*

Step #4 continued



#3: If step is being used with pool deck rotate the two deck connectors to sit on to pool deck and attach using two #10 x 1-1/4" self tapping screws in each connector.



#4: Attach the deck connectors to the handrail posts using two #10 x 1-1/4" self tapping screws



#5: Apply the two safety labels on the upper handrail posts so they are visible when entering the swimming pool.

Safety Rules

- One person on the step at a time
- **DANGER:** shallow water no jumping or diving from step or pool deck
- ALWAYS have competent adult supervision when pool is in use
- NEVER leave the pool unattended
- NO unauthorized entry into pool
- To prevent entrapment or drowning step must be installed up to the inside of pool wall
- Weight limit 400 lbs.
- Exceeding the recommended weight limit may cause step to fail
- **DANGER:** only use a cordless drill for assembly and installation. NEVER use a corded electric drill in or around swimming pool.

WINTERIZING:

Remove the two white caps from the side panels. Disconnect the step from deck or outside safety ladder and lift out of the water. Once out of water tip step on its side to drain water. Tip step on its other side to finish draining.

NOTE: sand remains in step — do not remove sand.

OCEAN BLUE WATER PRODUCTS WARRANTY

Ocean Blue Water Products warrants their swimming pool ladders to be free from defects in workmanship for one year from date of purchase.

DO NOT RETURN DEFECTIVE PART TO DEALER

The defective part should be returned, postpaid, to:

Ocean Blue Water Products

4646 W. Lake Street

Chicago, IL 60644

Enclose proof of purchase (receipts, etc.) showing date purchased, your name, address, and daytime phone number. You will be notified of cost to replace part. *This warranty gives you specific legal rights, and you may also have other rights which may vary from state to state.*



CONSERVEZ CES INSTRUCTIONS

REVENDEUR/INSTALLATEUR : À REMETTRE AU PROPRIÉTAIRE

Ocean Blue

Mighty Step 30" (76,20 cm) et escaliers 38" (96,52 cm) de piscines hors-sol pour les piscines à fond plat

Manuel de montage et d'installation



Pièce no. 400600
(escalier 30")



Pièce no. 400650
(escalier 38")

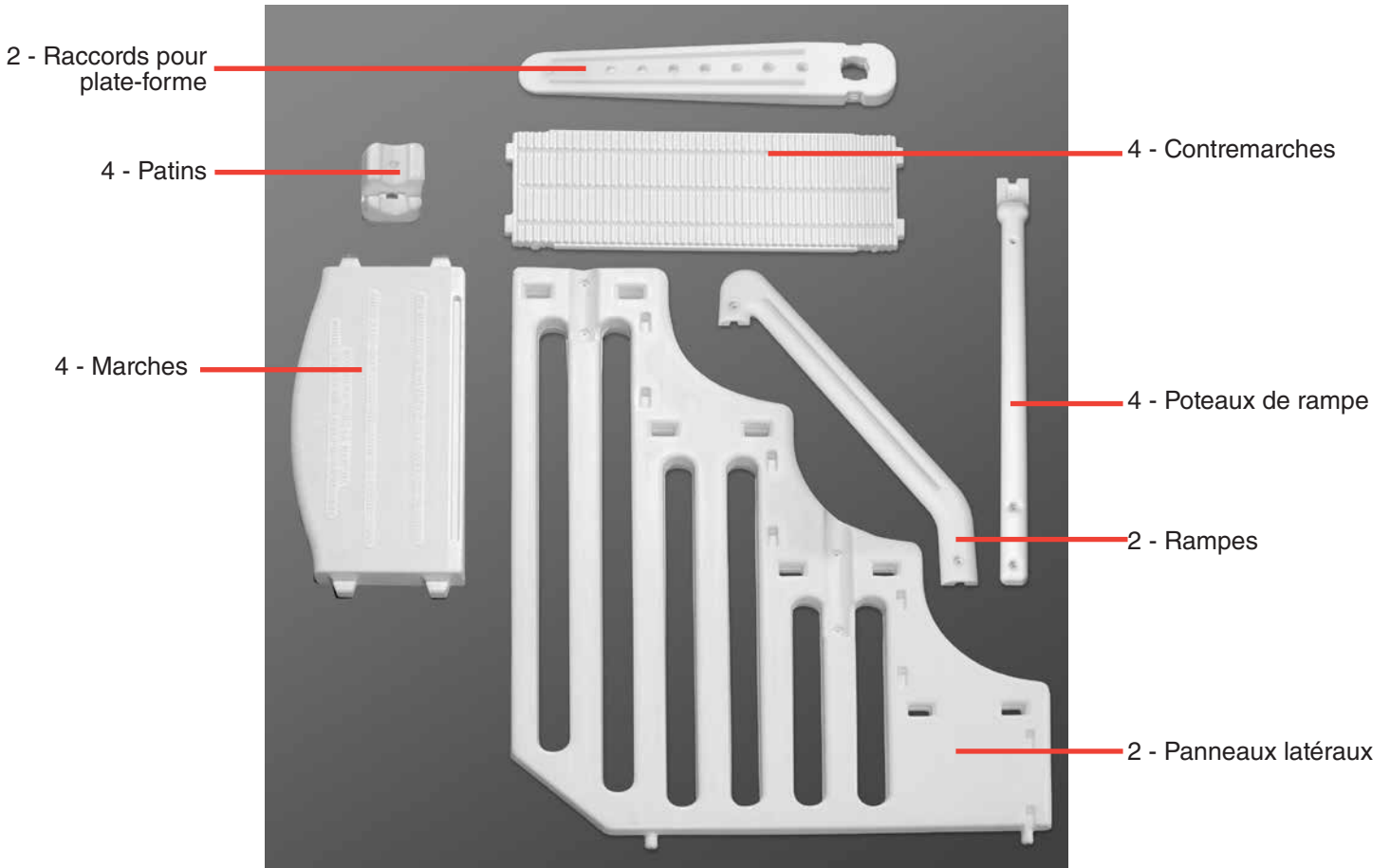
Ocean
BLUE
WATER PRODUCTS

Ocean Blue Mighty Step

30" (76,20 cm) et 38"(96,52 cm)

pour les piscines à fond plat

INSTRUCTIONS DE MONTAGE - VEUILLEZ LIRE AVANT D'ESSAYER DE
PROCÉDER AU MONTAGE



Outils nécessaires au montage

- Perceuse sans fil avec embout Phillips
- Maillet en caoutchouc
- Clé 7/16"
- Tournevis Phillips
- Pincettes

50 LB (22,73 kg) de SABLE
NÉCESSAIRE

Nomenclature et numéros des pièces

- 2 - Panneaux latéraux [490600]

- 4 - Contremarches 30" [490601 Modèle 400600]
- 4 - Contremarches 38" 490611 [Modèle 400650]
- 4 - Marches 30" [490603 Modèle 400600]
- 4 - Marches 38" [490613 Modèle 400650]
- 4 - Poteaux de rampe [490604]
- 2 - Rampes [490606]
- 4 - Patins [490607]
- 2 - Raccords pour plate-forme [490609]

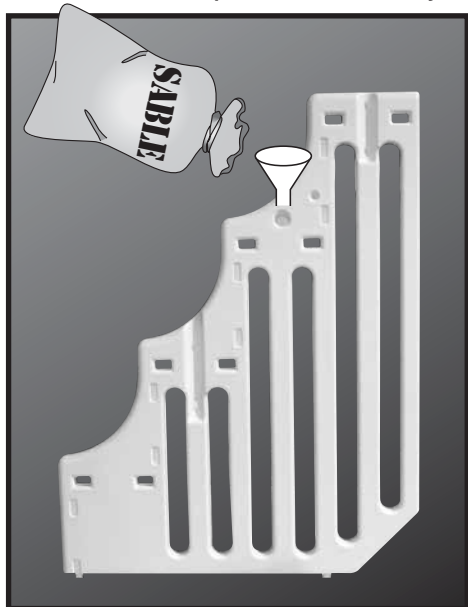
1 - Matériel/Pack de Osécurité du Mighty Step/ [490610]

Non affiché

- 2 - Bouchons
- 2 - Étiquettes de sécurité
- 4 - Boulons 1/4" x 20 x 1-1/4"
- 8 - Boulons 1/4" x 20 x 2"
- 12 - Écrous hexagonaux 1/4" x 20
- 8 - Écrous borgnes en plastique 1/4" x 20
- Vis à tôle 8 - #10 x 1-1/4"

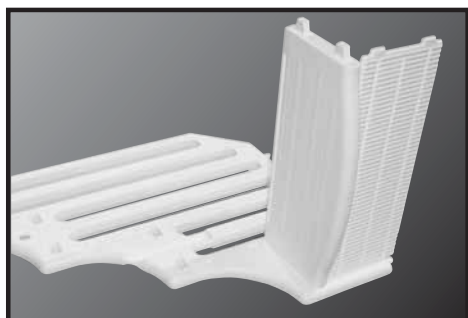
Étape 1

Outils nécessaires : Entonnoir,
50 lb de sable pour terrain de jeu



Étape 1-1 : En utilisant un entonnoir, versez 25 lb de sable sec pour terrain de jeu de chaque côté du panneau. Secouez le panneau pour que le sable se tasse au fond. Comblez les trous de remplissage à l'aide des deux bouchons blancs dans le sac de visserie.

Étape 2 suite

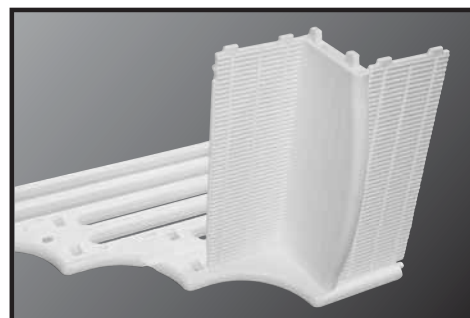
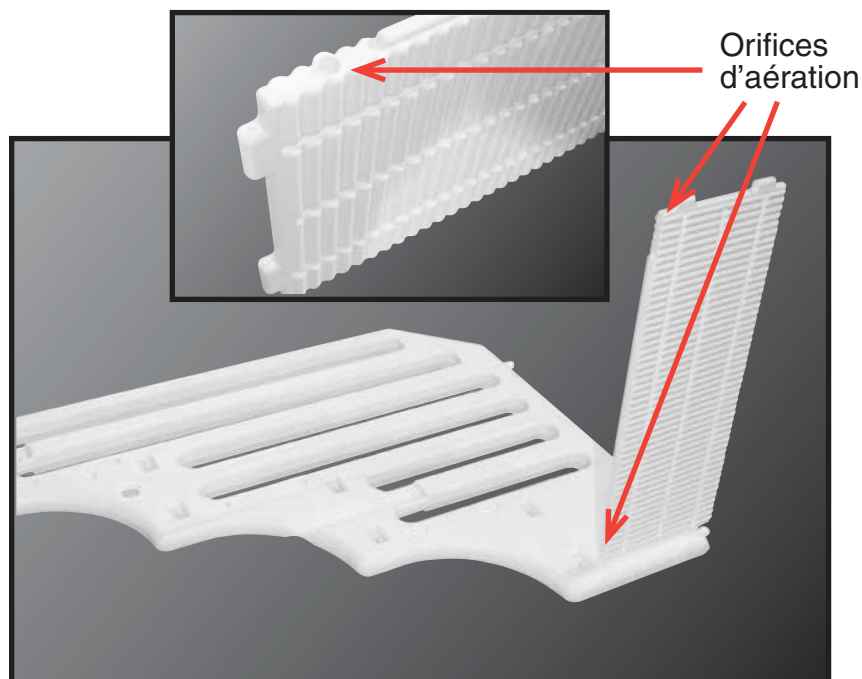


Étape 2-2 : Placez une marche au-dessus de la contremarche et dans les logements du panneau latéral. À l'aide d'un maillet en caoutchouc, frappez la marche jusqu'à ce qu'elle soit bien mise en place. Plusieurs coups puissants à l'aide du maillet en caoutchouc seront nécessaires.

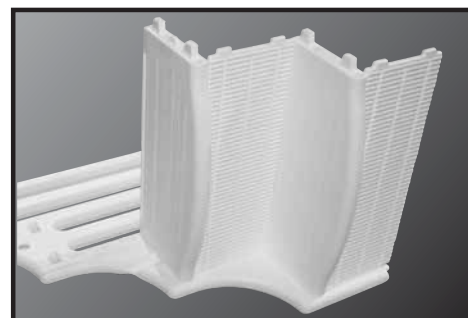
Étape 2

Outils nécessaires : Maillet en caoutchouc

Étape 2-1 : Déposez l'un des panneaux latéraux sur une surface propre et plane. En commençant par la contremarche inférieure, placez les deux languettes situées à l'extrémité de la contremarche dans les logements qui se trouvent sur le panneau latéral et appuyez jusqu'à ce qu'elles soient insérées. Les orifices d'aération situés sur le bord supérieur de la contremarche doivent être orientés vers le haut.

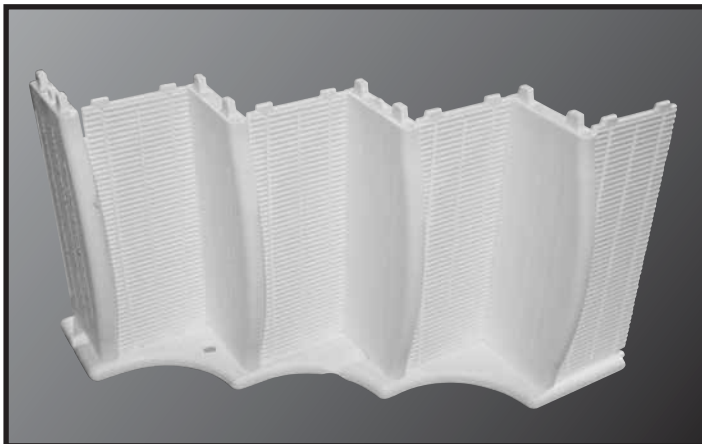


Étape 2-3 : Placez la contremarche suivante dans les logements sur le panneau latéral juste au-dessus de la marche et frappez jusqu'à ce qu'elle soit insérée. Les orifices d'aération doivent être orientés vers le haut.

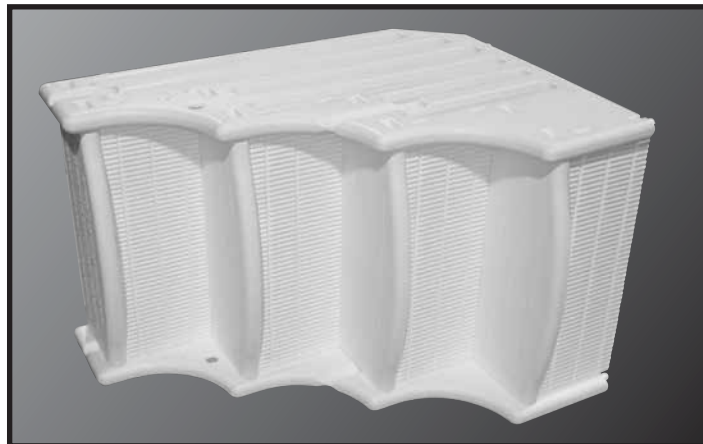


Étape 2-4 : Disposez une marche dans les logements, au-dessus de la contremarche. À l'aide d'un maillet en caoutchouc, frappez la marche jusqu'à ce qu'elle soit mise en place.

Étape 2 suite



Étape 2-5 : Installez deux marches supplémentaires ainsi que deux contremarches



Étape 2-6 : Disposez le second panneau au-dessus des contremarches et des marche-pieds en vous assurant d'aligner toutes les languettes du panneau latéral. À l'aide d'un maillet en caoutchouc, frappez le panneau latéral jusqu'à ce que toutes les marches soient mises en place. Plusieurs coups puissants à l'aide du maillet en caoutchouc seront nécessaires.



Étape 2-7 : Placez les patins sur la partie arrondie située en bas du panneau latéral. Plusieurs coups puissants à l'aide du maillet en caoutchouc seront nécessaires pour forcer le patin au-dessus de la partie arrondie. Recommencez pour installer les trois patins restants. Placez l'escalier à la verticale.

Étape 3

Outils nécessaires: Maillet en caoutchouc, perceuse sans fil avec embout Phillips



Étape 3-1 : Fixez l'un des quatre poteaux de rampe en alignant les deux trous en bas (extrémité arrondie) avec les deux trous à l'endroit du poteau inférieur sur le panneau latéral. Enfoncez les deux boulons 2-1/2" dans les trous de l'intérieur de l'escalier vers l'extérieur. Fixez avec deux écrous hexagonaux 1/4" x 20.

Remarque : À partir de cette étape, assurez-vous que l'encoche en haut des poteaux de la rampe sont tous orientés dans la même direction.



Étape 3 suite



Étape 3-2 : Fixez le second poteau de rampe à l'endroit du poteau inférieur du panneau latéral opposé en répétant l'étape 1.



Étape 3-3 : Si l'escalier doit être attaché à une plate-forme, frappez l'un des raccords de la plate-forme à l'aide d'un maillet en caoutchouc sur la partie inférieure (l'extrémité arrondie) de chacun des poteaux de rampe restants. Assurez-vous que le côté plat du raccord de la plate-forme soit orienté vers la partie inférieure (l'extrémité arrondie) du poteau de la rampe.

Remarque : Si l'escalier doit être utilisé avec l'échelle extérieure de sécurité de modèle # 400900, les raccords de la plate-forme ne seront pas utilisés.



Étape 3-4 : Fixez les deux poteaux restants de la rampe aux endroits des poteaux supérieurs des panneaux latéraux en répétant l'étape 1.



Étape 3-5 : Recouvrez l'extrémité des boulons à l'aide des écrous borgnes en plastique.



Étape 3-6 : Faites correspondre les encoches sur l'une des rampes avec les encoches des poteaux de rampe et fixez la rampe à l'aide de deux boulons 2-1/2" et de deux écrous hexagonaux 1/4" x 20.



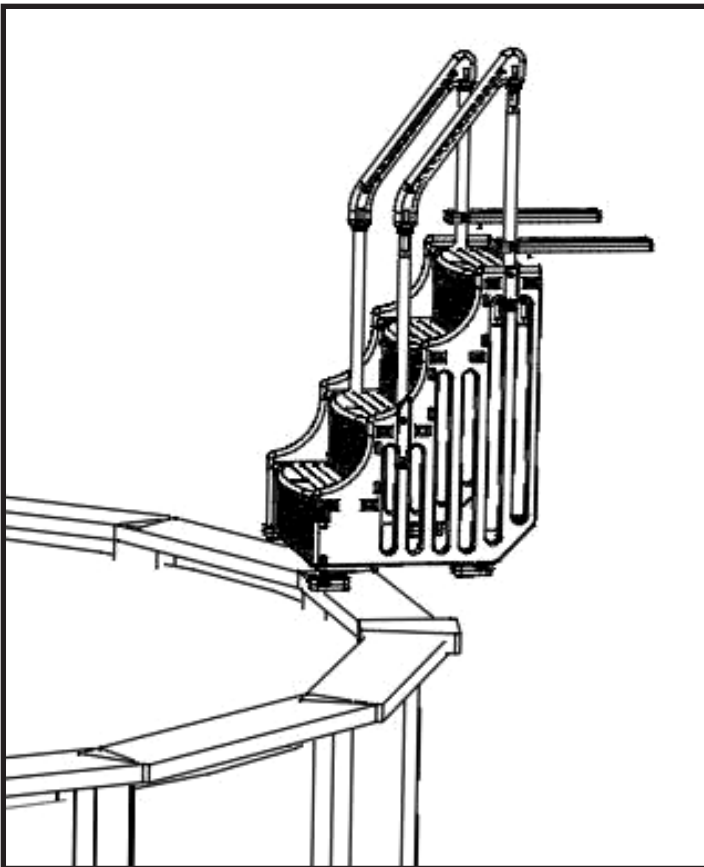
Étape 3-7 : Répétez l'étape 6 pour fixer la rampe restante.

Étape 4

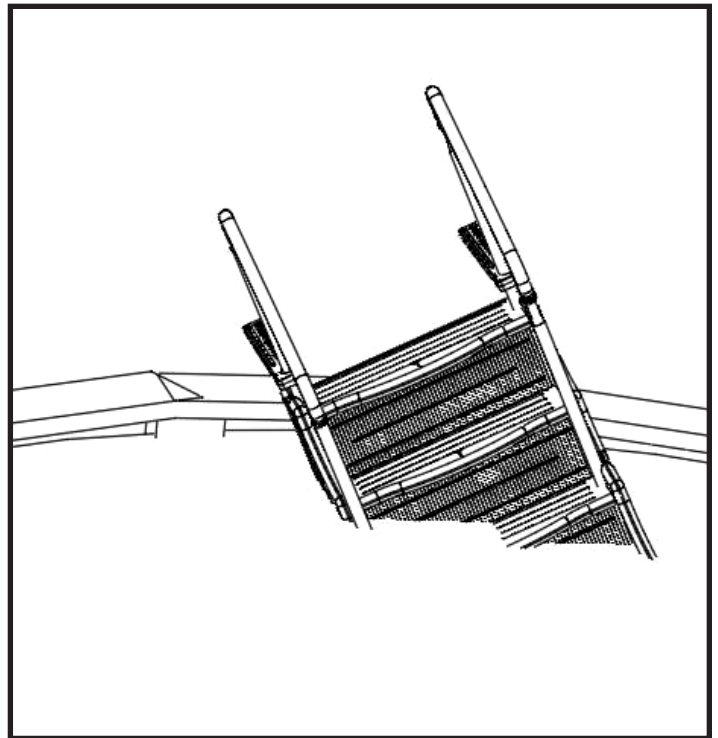
Installation du Mighty Step sur une piscine

L'ESCALIER DE VOTRE PISCINE PÈSE PLUS DE 100 LB (45 KG) AVEC LE SABLE NÉCESSAIRE DANS LES PANNEAUX LATÉRAUX. 2 à 3 PERSONNES SERONT NÉCESSAIRES POUR SOULEVER L'ESCALIER AU-DESSUS DE LA PAROI DE LA PISCINE

Outils nécessaires : Perceuse sans fil avec embout Phillips

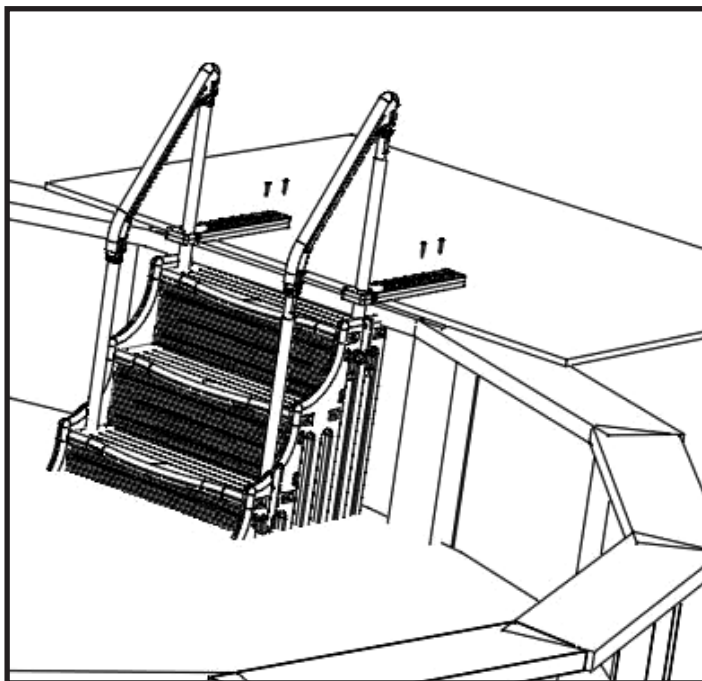


Étape 4-1 : Retirez les deux bouchons blancs des trous des panneaux latéraux. Soulevez l'escalier de piscine avec précaution par dessus la paroi de la piscine en faisant attention à ne pas endommager le liner ou la structure de la piscine.

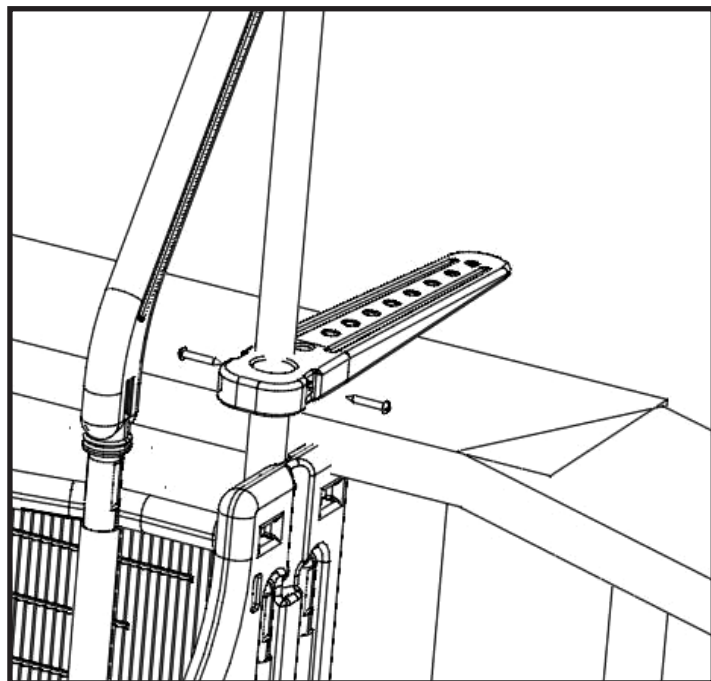


Étape 4-2 : L'escalier flottera jusqu'à ce que l'air sorte. Pour enlever l'air, inclinez l'escalier vers la gauche jusqu'à ce que le trou de remplissage du panneau latéral soit sous l'eau. Maintenez incliné jusqu'à ce qu'il n'y ait plus de bulles d'air puis bouchez le trou de remplissage. Inclinez ensuite l'escalier sur la droite jusqu'à ce qu'il n'y ait plus de bulles d'air puis bouchez le trou de remplissage. À ce moment, l'escalier devrait se tenir de manière stable au fond de la piscine. *Si ce n'est pas le cas, de l'air est enfermé dans ses composants et l'escalier devra à nouveau être incliné. Si l'escalier est utilisé sans l'échelle extérieure de sécurité de modèle #400900 reportez-vous aux instructions de l'échelle de sécurité pour la fixation appropriée à l'échelle.*

Étape 4 suite



Étape 4-3 : Si l'escalier est utilisé avec une plate-forme pour piscine, faites tourner les deux raccords pour plate-forme pour l'installation sur la plate-forme de la piscine et fixez-les à l'aide de deux vis à tôle #10 x 1-1/4" dans chaque raccord.



Étape 4-4 : Fixez les raccords pour plate-forme aux poteaux de rampe à l'aide de deux vis à tôle #10 x 1-1/4".



Étape 4-5 : Apposez les deux étiquettes de sécurité sur les poteaux de rampe supérieurs afin qu'elles soient visibles lorsqu'une personne entre dans la piscine.

Consignes de sécurité

- Une personne sur l'escalier en même temps
- **DANGER** : eau peu profonde, ne pas sauter ou plonger à partir de l'escalier ou de la plate-forme de la piscine
- Ayez TOUJOURS un adulte compétent qui surveille la piscine lorsque celle-ci est utilisée
- Ne laissez JAMAIS la piscine sans surveillance
- Accès INTERDIT à la piscine aux personnes non autorisées
- Afin d'éviter d'être pris au piège ou de se noyer, l'escalier doit être installé à l'intérieur de la paroi de la piscine
- Limite de poids de 400 lb (180 kg)
- Le dépassement de la limite de poids recommandée peut détériorer l'escalier
- **DANGER** : utilisez uniquement une perceuse sans fil pour le montage et l'installation. N'utilisez JAMAIS une perceuse munie d'un câble électrique à l'intérieur ou à proximité de la piscine.

PRÉPARATION POUR L'HIVER :

Retirez les deux bouchons blancs des panneaux latéraux. Séparez l'escalier de la plate-forme ou de l'échelle extérieure de sécurité et soulevez-le hors de l'eau. Une fois hors de l'eau, inclinez l'escalier sur le côté pour vider l'eau. Inclinez l'escalier de l'autre côté pour vider l'eau restante.

Remarque : le sable doit rester dans l'escalier — ne retirez pas le sable.

GARANTIE D'OCEAN BLUE WATER PRODUCTS

Ocean Blue Water Products apporte la garantie que ses échelles pour piscines sont exemptes de défauts de fabrication pendant un an à compter de la date d'achat.

NE RENVOYEZ PAS UNE PIÈCE DÉFECTUEUSE AU REVENDEUR

La pièce défectueuse doit être renvoyée, postpayée, à :

Ocean Blue Water Products

4646 W. Lake Street
Chicago, IL 60644

Veillez joindre la preuve d'achat (reçus, etc.) indiquant la date d'achat, votre nom, adresse ainsi que le numéro de téléphone où vous joindre durant la journée. Vous serez informé du coût de remplacement de la pièce. *Cette garantie vous confère des droits spécifiques, et il se peut que vous ayez d'autres droits pouvant varier d'un état à un autre.*



Fabriqué aux États-Unis
Imprimé aux États-Unis